

ident

01-15

Informationen für die zahnärztliche Praxis.



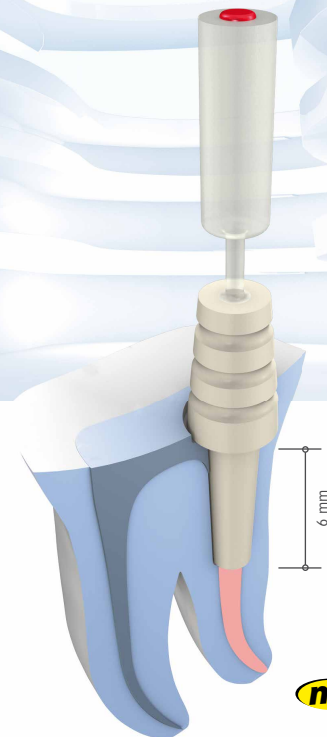
ER DentinPost X Coated. Minimal invasiv, maximal ästhetisch.

Der DentinPost X Coated ist ein Glasfaserstift. Er ist beschichtet. Er besitzt einen Retentionskopf. Seine Indikation schließt die Versorgung tieferer zerstörter Zähne mit ein. Er ist der neuste Zuwachs im ER System. Aber allem voran ist er - kurz. Der DentinPost X Coated verfügt über eine Schaftlänge von nur 6 mm. Damit vereint er als Glasfaserstift Ästhetik und Minimalinvasivität wie kein anderer seiner Art zuvor. Durch seine kurze Verankerungstiefe wird die Wurzel nur minimal geschwächt. Eine hervorragende Retention erlangt er durch seine durchgehende Beschichtung. Er ist vollständig silikatisiert, silanisiert und mit einer haftvermittelnden Polymerschicht versehen. Dieser durchgängige Adhäsivverbund wird beim praktischen Vorgehen durch das unbeschichtete Handlingteil ermöglicht, das nach dem Einsetzen des Stiftes einfach abgeknickt wird.

Der DentinPost X Coated ist in den Größen 070 und 090 erhältlich. Sein passgenaues Instrumentarium sorgt für eine besonders effiziente und komfortable Stiftbettpräparation. Ein ganzer Arbeitsschritt wird durch die Neuentwicklung des 196S eingespart, denn der Bohrer präpariert sogleich Retentionskasten wie Stiftbett. Der 196DS raut anschließend die Kanalwand auf und erhöht so zusätzlich die Retention im Wurzelkanal.

Vorteile:

- Minimale Schwächung der Wurzel aufgrund der Schaftlänge von nur 6 mm
- Ästhetische Restauration auch von tieferer zerstörten Zähnen
- Hervorragende Retention
- Schnelle und komfortable Applikation (Stiftsetzung)



Materialdaten:
Matrix: Epoxidharz mit 60% Glasfasern
Beschichtung:
Silikatschicht, Silanschicht, Polymerschicht
Biegebruchfestigkeit:
550 MPa (experimentell ermittelt) bzw. 1.500 - 1.600 MPa (Wert nach ISO 14125)
Elastizitätsmodul:
30 GPa

Einführungsset 4650

● DPXCL6.000.070

● 196S.204.070

● 196DS.644.070



Einführungsset 4651

● DPXCL6.000.090

● 196S.204.090

● 196DS.644.090

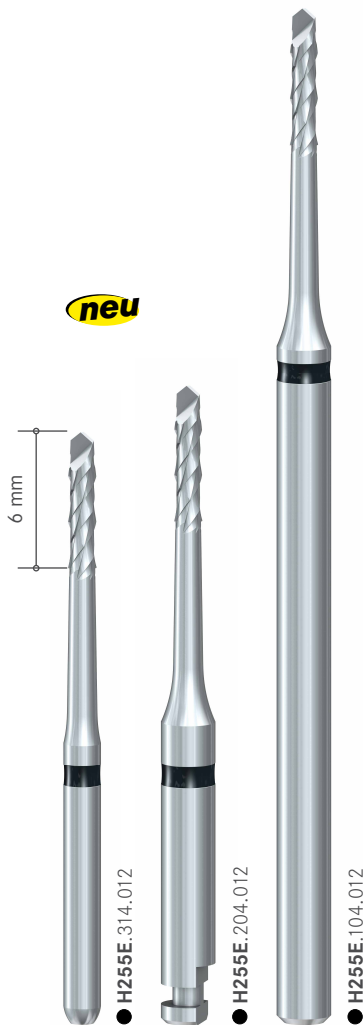


Knochenfräser H255E

Maximale Schneidleistung,
minimale Dimension, zylindrisch.

Mit dem grazilen zylindrischen Knochenfräser H255E bietet Komet® ein Instrument, mit dem ein minimal-invasives Vorgehen bei maximaler Schneidleistung und gleichzeitiger Schonung der Knochensubstanz optimal gewährleistet ist. Es erfüllt alle Anforderungen an ein modern konzipiertes Instrument. Mit nur 1,2 mm Durchmesser und einer 6 mm langen Schneide arbeitet der H255E besonders taktile und ist dadurch hervorragend kontrollierbar. Knochen oder Dentin im Rahmen einer Zahnteilung vor Extraktion werden sehr schnell durchtrennt: das zylindrische Arbeitsteil hat viel Kontaktfläche zum Schneidstoff. Auch das axiale Eindringen in Knochensubstanz ist kein Problem. Das Instrument ist besonders schnittfreudig verzahnt – mit der speziellen Kreuzverzahnung von Komet. Gut zu erkennen ist er an seiner schwarzen Farbmarkierung.

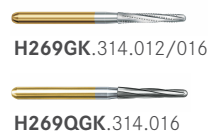
Der H255E eignet sich in vielen Einsatzbereichen der zahnärztlichen Chirurgie: Knochenschnitte allgemein, Präparation von Knochen und Knochendeckeln, Resektion von Wurzelspitzen, Hemisektion, knöcherne axiale Perforation.



Apikale Probleme koronal lösen mit H269GK und H269QGK

Ob bei maschineller oder manueller Aufbereitung – der gradlinige Zugang stellt bei der Wurzelkanalbehandlung die Weichen auf Misserfolg oder Erfolg, denn er ermöglicht erst das reibungslose Arbeiten der Wurzelkanalfeilen. Mit dem H269GK und H269QGK stehen Ihnen zwei konische Hartmetallinstrumente zur Verfügung, die Effizienz und Sicherheit ideal vereinen.

Durch die Schneidengeometrie werden Dentinüberhänge durch seitliches Führen des Instruments zügig entfernt. Dies verbessert nicht nur das Sichtfeld für den Zahnarzt, sondern reduziert ebenfalls die Belastung auf die Wurzelkanalfeilen. Der Querhieb des H269QGK sorgt dabei für eine besonders schonende und vibrationsarme Präparation. Gleichzeitig sorgt die abgerundete Spitze der Instrumente für einen zuverlässigen Schutz des Pulpakammerbodens.



Hier passt einfach alles.

Das neue ER Stiftray.

Das ER System bietet Ihnen für jede Indikation den passenden Stift. Damit alles seine perfekte Ordnung hat, gibt es jetzt auch das passende Stift-Tray. Ob Glasfaser, Titan, Kunststoff oder Kopfstift: Alles übersichtlich und sofort einsatzbereit. Farbliche Köcher sorgen für einfache Größenordnung, das Material dank Silberionen für eine antibakterielle Aufbewahrung. Zusätzliche Bohrungen sind für Kopfstifte vorgesehen.

Klein, kompakt, hochwertig: Das ER Stiftray für mehr Übersicht und Organisation im Praxisalltag.

